

## PRODUCTO

### ECOPOWER FLOOD

#### ► DESCRIPCIÓN

Foco empotrable, con luz compacta y área iluminada homogénea, EcoPower Flood, ideal para estanterías y vitrinas.

#### REFERENCIAS

- Diseño de aluminio: 3234116 (blanco cálido). 3234106 (blanco neutro).
- Diseño de arco fino: 3234119 (blanco cálido). 3234109 (blanco neutro).

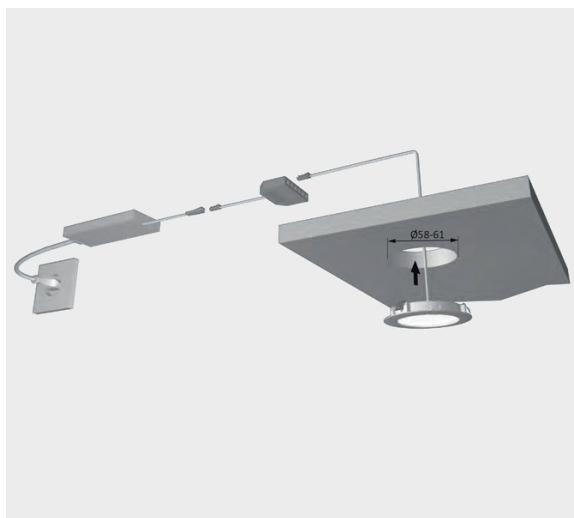
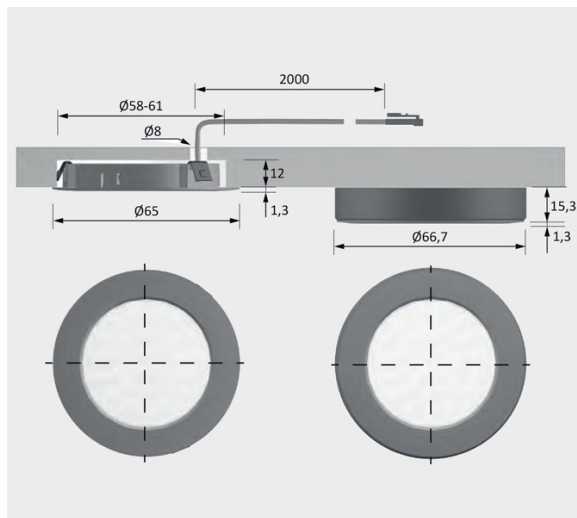
#### ACCESORIOS-REFERENCIAS

- Carcasa de montaje con diseño de aluminio: 3624006 (blanco neutro).
- Carcasa de montaje con diseño de acero fino: 3624009 (blanco neutro).
- Balasto LED de 20 W con enchufe plano europeo: 3101601 (blanco neutro).
- Cable alargador M! de 1800 mm: 3676801 (blanco neutro).
- Distribuidor de 3 tomas M1 180 mm: 3685201 (blanco neutro).
- Distribuidor de 6 tomas M1 2000 mm: 3612501 (blanco neutro).

#### Características

Superficie: Diseño de aluminio; diseño de acero fino.  
 Tensión de servicio: 12 voltios CC.  
 Color de la luz: Blanco cálido; blanco neutro.  
 Rendimiento de color RA: >80.  
 Eficiencia energética: A+ 88 lm/W.  
 Durabilidad: 40.000 h (L70).  
 Consumo de energía: 1,7 W.  
 Atenuable: Si/PWM/Smart.home.  
 Ángulo del haz: 90°.  
 Tipo de protección: IP 44.  
 Diámetro de montaje: 58-61 mm.  
 Cable de alimentación: 2.000 mm.  
 Conexión enchufable: LED-mini-conexión enchufable M1.  
 Conexión a: Balasto LED.  
 Tipo de luz: LED-luz empotrada.  
 Tipo de iluminación: Funcional; iluminación de acento.

## IMÁGENES



MÁS INFORMACIÓN

## Luces spot



## EcoPower Flood

### Ventajas del producto

- ▶ Foco empotrable incremento precio
- ▶ Luz compacta

### Características del producto

- ▶ Para diámetro de montaje de 58 mm
- ▶ Haz ancho sin formación de sombras

### Uso

- ▶ Estanterías
- ▶ Vitrinas

### EcoPower Flood

	Blanco cálido	Blanco neutro
Diseño de aluminio	32 341 16	32 341 06
Diseño de acero fino	32 341 19	32 341 09

### Accesorios\*

Carcasa de montaje con diseño de aluminio	36 240 06
Carcasa de montaje con diseño de acero fino	36 240 09
Balasto LED de 20 W con enchufe plano europeo	31 016 01
Cable alargador M1 de 1800 mm	36 768 01
Distribuidor de 3 tomas M1 180 mm	36 852 01
Distribuidor de 6 tomas M1 2000 mm	36 125 01

\* Otros accesorios en el capítulo Técnica de conmutación

### Detalles técnicos



12V

Tipo de luz:	Luz led empotrada
Tipo de iluminación:	Funcional/ Iluminación de acento
Superficie:	Diseño de aluminio/ diseño de acero fino
Tensión de servicio:	12 voltios CC
Color de la luz:	Blanco cálido/ blanco neutro
Rendimiento de color:	RA > 80
Flujo luminoso:	150 lm
Eficiencia de la luz:	88 lm/W
Eficiencia de la fuente de luz:	106 lm/W
Durabilidad:	40 000 h (L70)
Consumo de energía:	1,7 W
Atenuable:	Si/PWM/Smart.home
Ángulo del haz:	90°
Ángulo de valor medio:	60°
Marcas:	CE ENEC
Tipo de protección:	IP 44
Diámetro de montaje:	58 - 61 mm
Cable de alimentación:	2000 mm
Conexión enchufable:	Conexión enchufable led mini M1
Conexión a:	Balasto LED

